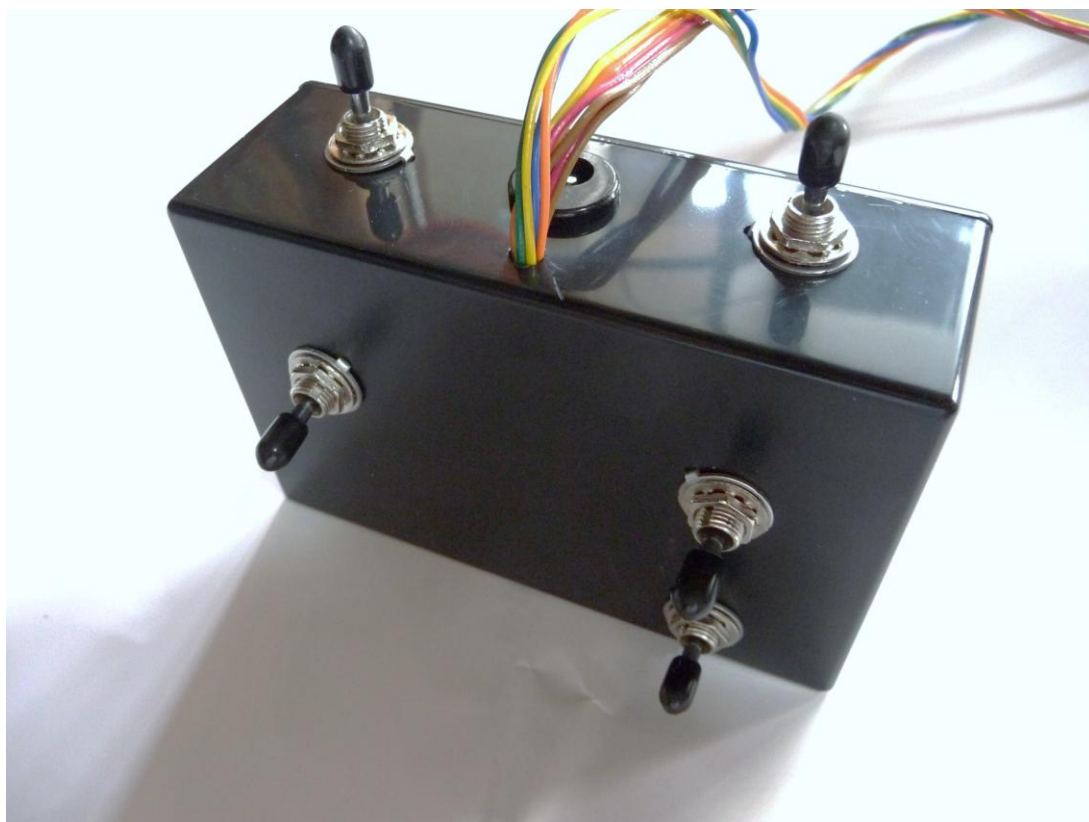


電子工作マガジン No.4『5chリモコンの製作』より

ロボコンがもっと楽しくなる！ ロボコン参加者必見！

リモコン製作 JG1FYA 横山駿也



ロボコンで必ず使用するのがリモコンです。リモコンは市販されていますが大会によってはチャンネル数(スイッチの数)や電源の電圧が合わないなど市販品は色々と欠点があります。そこで今回は電子工作マガジン No.4 で紹介された 5ch リモコンの製作の原稿を手直したものです。しかも今回のまえばしロボコンではモーターの個数に指定がありません。市販品では多くても 4ch までしか使うことができません。また相談コーナーでもスイッチが販売されていますのでリモコンを自作してワンランクアップしたロボコンを楽しみましょう。

注意

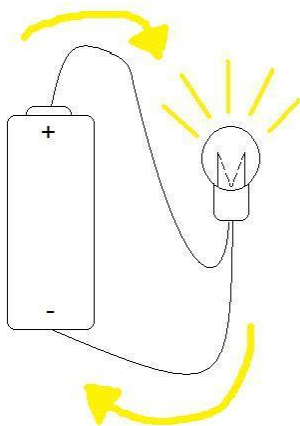
ロボコンには必ずチャンネル数や使用する電源の電圧・電池の個数など細かい指定があります。必ずルールをよく確認してから製作してください。

今回のまえばしロボコンではリモコンのチャンネル数に指定がなく動力源は 2.1mmDC ジャック(3V/2A)となっています。

まずリモコンを作る前にリモコンの原理について考えてみましょう。

STEP1 電流の向き

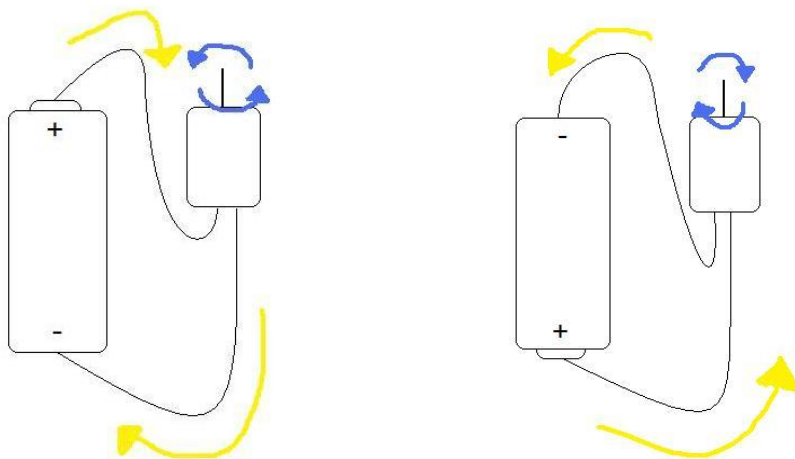
電流は必ずプラス極からマイナス極へと流れる。



STEP2 モーター

電流の流れる向きを逆にするとモーターの回転は逆になる。

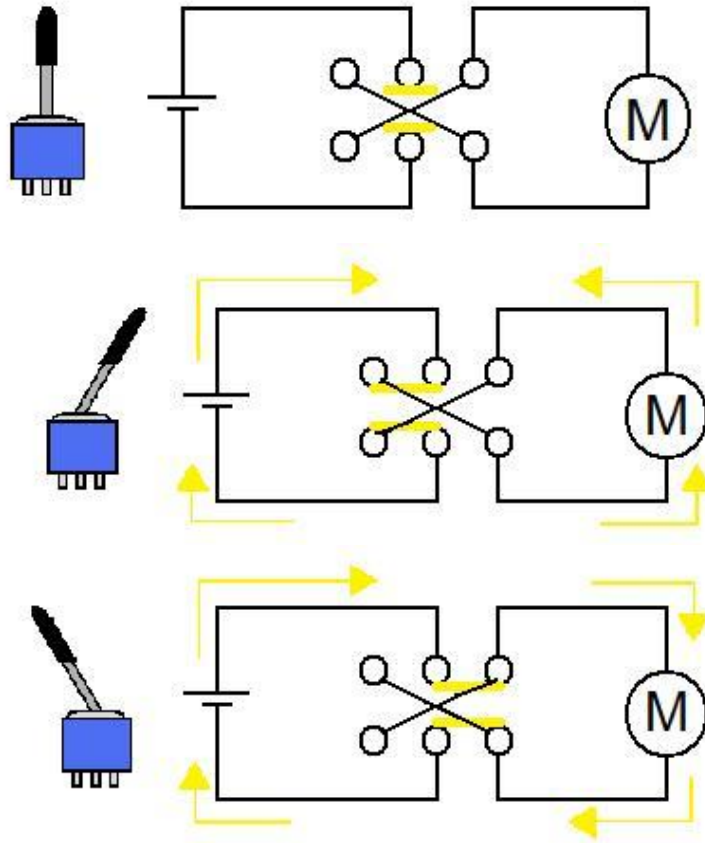
(模型用のモーターを使用した場合)



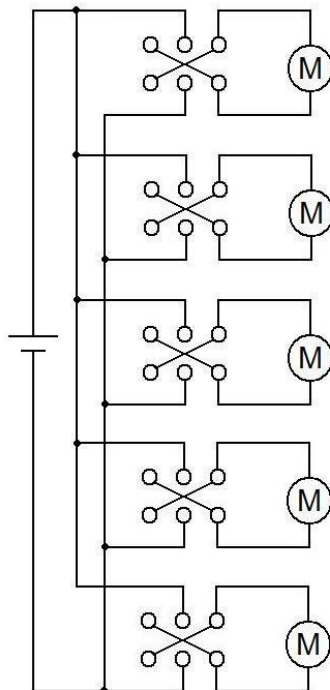
→このことを利用してリモコンを作ります。その切り替えのために 6P のトグルスイッチを使います。

STEP3 リモコンの設計

電流の向きを逆にするためには次のような仕組みになります。



前に説明したことをまとめて回路を設計するとこのようになります。



それではリモコンの原理を理解したところでさっそくりモコンを作りましょう

リモコンは以下の手順で作りましょう

ケースの加工



組み立てと配線



ロボットに接続

パーツリスト

- ・ 6 P トグルスイッチ(手を離すと真中に戻るハネカエリと呼ばれるもの)
今回は TAMIYA の 6 P トグルスイッチ(セルフニュートラルタイプ)を使用
相談コーナーでも販売中

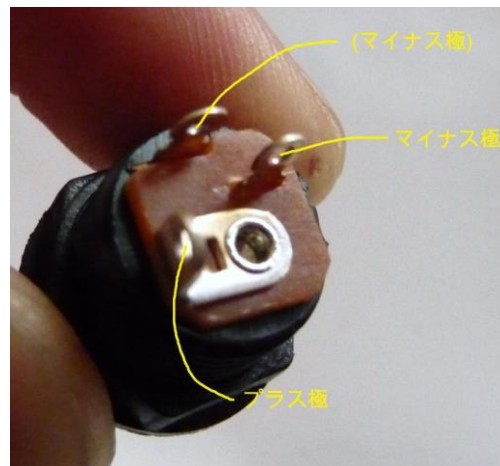


- ・ ケース(持ちやすいもの)



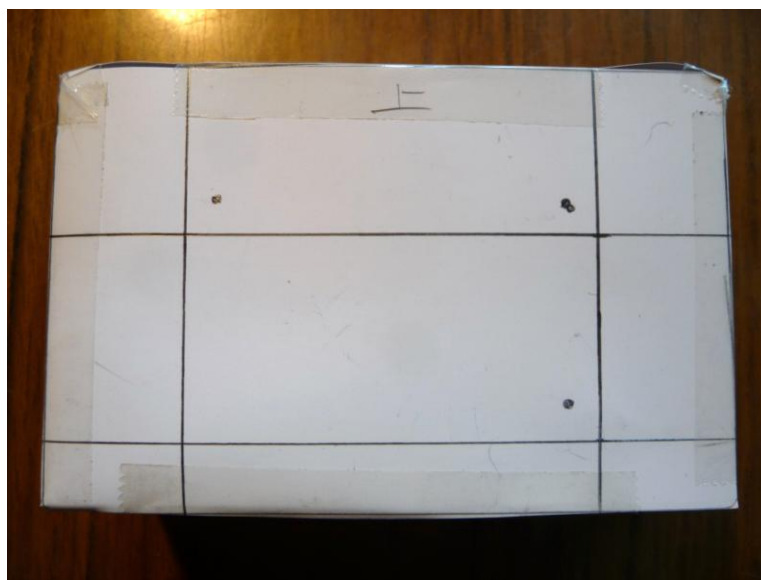
- ・ ビニール線(配線用) あまり太くないもの 3mぐらい×1
ビニール線(ロボットとの接続用) 2m×10
10色あるとよい 1.5m～2mのあまり長すぎないもの

・2.1mmDC ジャック

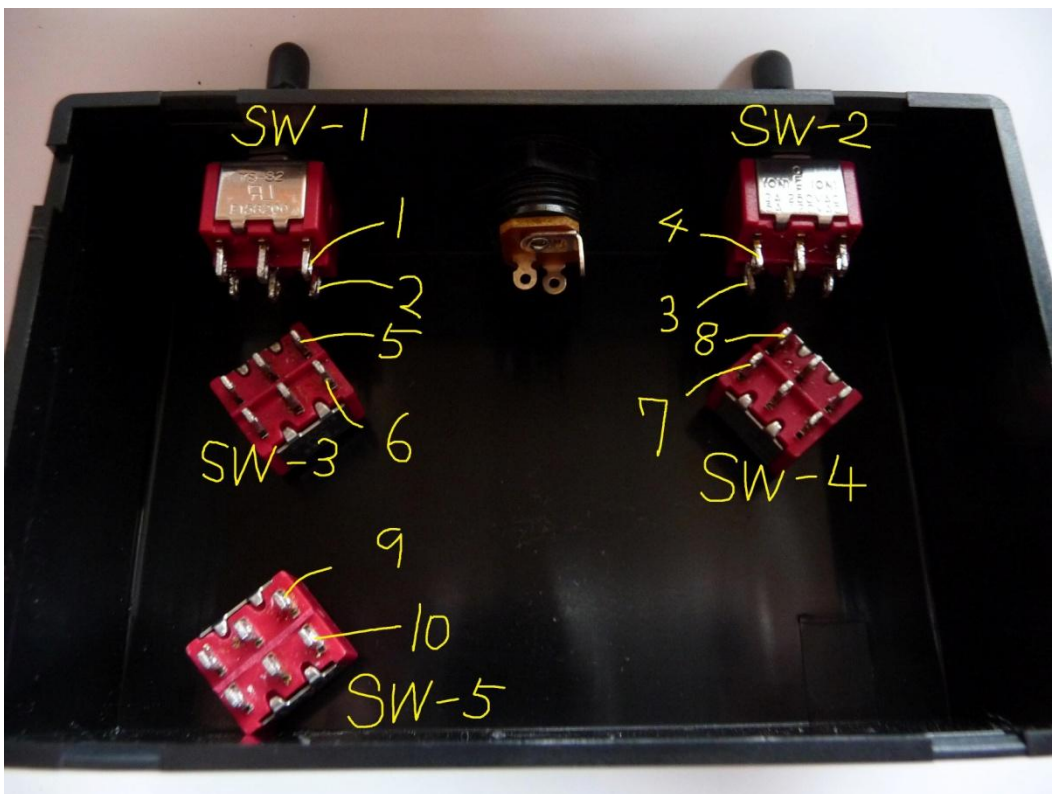
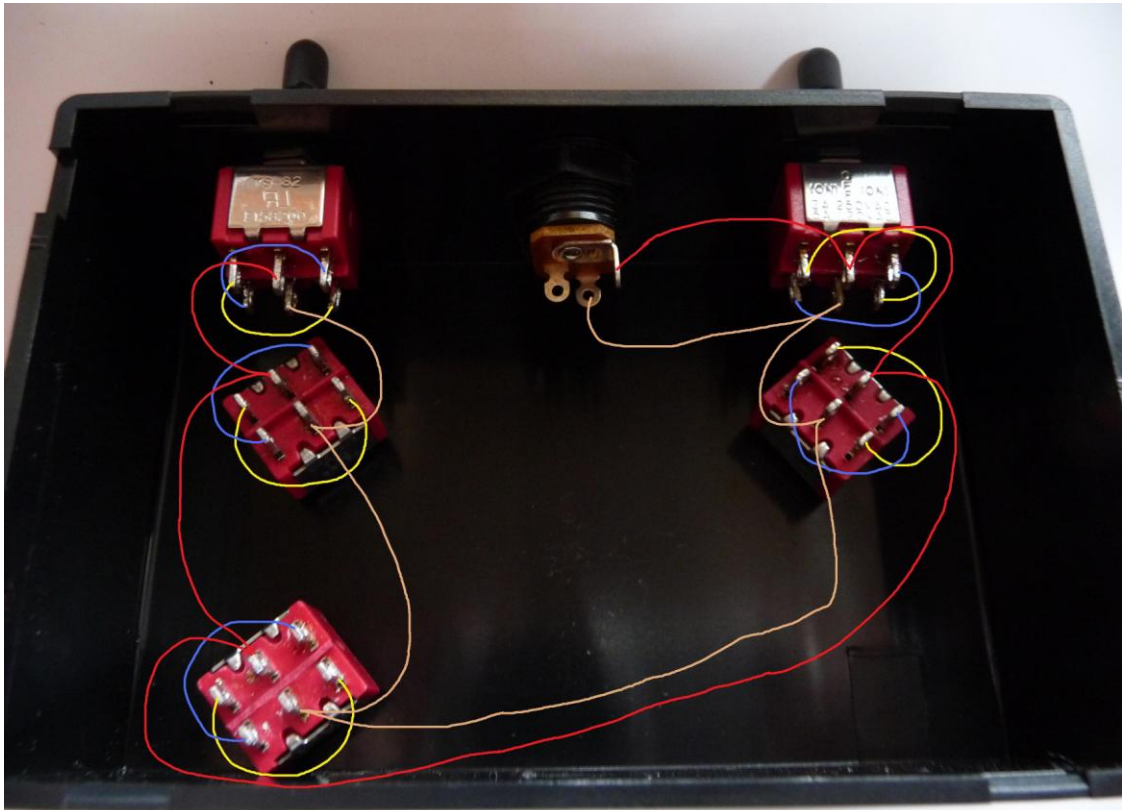


ケースの加工

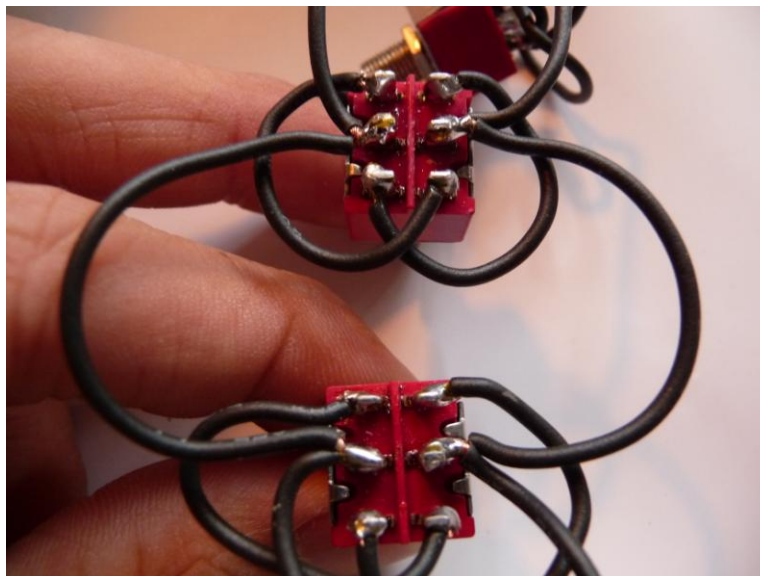
今回はタカチ電機工業のSW-100を使用しましたが食品ケースなど色々なものを使うことができます。自分の持ちやすいケースを使ってください。ケースの加工にはハンドドリルとリーマーを使用。型紙を作ると綺麗に仕上げることができます。



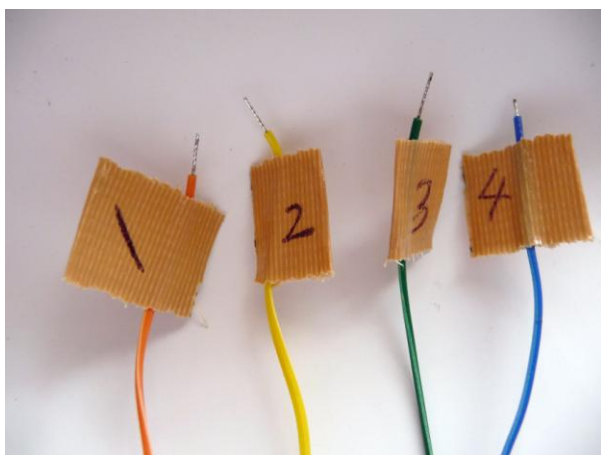
組み立てと配線



普通の場合はスイッチをケースに取り付けて配線を行いますが狭くて配線がしにくくケースを半田ごてで溶かしてしまったりするおそれがあるので配線を行ってからケースにスイッチを取り付けました。その際は余裕を持って配線をしてください。



配線が終わったらスイッチをケースに取り付けます。そうしたらロボコンとリモコンつなぐビニール線10本の先に1～10の番号を書きます。



その後番号を書いたビニール線をケースにあけた穴にとります。そしてスイッチの番号と同じところにビニール線を配線します。

このときはブリッジをしないように注意して下さい。最後にDCジャックにビニール線を配線して完成です。

あとビニール線が抜けないようにビニール線の先に結束バンドを留めておく和良好的です。



ロボットに接続（モーターの接続）

SW-1は1, 2 SW-2は3, 4 SW-3は5, 6 SW-4は7, 8
SW-5は9, 10のビニール線をモーターに接続します。

応用例・改造

今回はトグルスイッチを使用しましたが他にも色々なスイッチを使用することができます。あとまえばしロボコンでは AC アダプターを使いますが他の大会では電池のこともあります。その場合は DC ジャックを取り付けずに電池ボックスをつければ大丈夫です。

色々と改造をしてオリジナルのリモコンを作ってもっとロボコンを楽しんでいただければ幸いです。

今後とも電子工作マガジン並びにまえばしロボコンをよろしくお願ひします。

映像資料

まえばしロボコンに協力されている [yogoemon.com](http://www.yogoemon.com) (スガヤ電機) が運営する HP にロボット製作場面や競技の様子が動画で載せてあります。これらもぜひマシンの製作の参考にして頂ければと思います。

ロボコン用コントローラーを作ろう (You Tube)

http://www.youtube.com/watch?v=4kxTZPuEN-k&feature=player_embedded

まえばしロボコン映像情報

<http://www.yogoemon.com/m-robo/index.html>

